

Конденсатоотводчики с опрокинутым стаканом

Конденсатоотводчик с опрокинутым стаканом IB12, 1/2"-3/4"

Применение: работает циклически, т. е. отводит конденсат прерывисто, по мере образования. Стабильно работает при незначительном колебании давления. Для работы КО необходимо заполнение гидрозатвора. Не рекомендуется использовать в системах, допускающих резкое падения давления, из-за возможности потери гидрозатвора вследствие вскипания конденсата. Содержит встроенный сетчатый фильтр. Может обслуживаться без демонтажа с паропровода. Подвержен замерзанию, при установке вне помещений требуется теплоизоляция.

Присоединение: внутренняя резьба BSP.

Технические характеристики

Максимально допустимое давление	16 бар
Максимально допустимая температура	250 °С
Максимальное рабочее давление	14 бар
Максимальная рабочая температура	230 °С
Максимальный перепад давления	4/8/12 бар

Спецификация

1. Корпус	Чугун GGG-40
2. Крышка	Чугун GGG-40
3. Уплотнение	Безасбестовое
4. Седло корпуса	Нерж. сталь AISI 410
5. Клапан	Нерж. сталь AISI 410
6. Рычаг	Нерж. сталь AISI 304
7. Поплавок	Нерж. сталь AISI 304
8. Сетка фильтра	Нерж. сталь AISI 304
9. Уплотнение	Нерж. сталь/графит
10. Пробка	Сталь С 22.8
11. Болт	Сталь St.8.8

Габаритные размеры

Ду, (мм)	Размеры, (мм)				Масса, (кг)
	A	B	C	D	
1/2"-3/4"	130	102	85	170	3,9

Расход, (кг/ч)

Тип	Перепад давления, (бар)									
	1	2	3	4	5	6	7	8	10	12
IB12-4	280	390	470	530						
IB12-8	190	260	320	360	400	430	460	500		
IB12-12	160	220	260	290	320	360	370	400	440	490

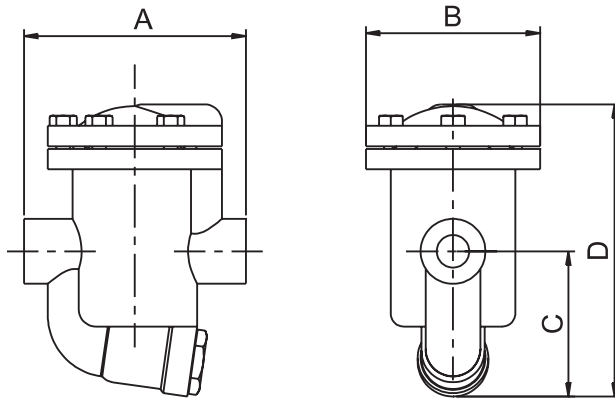
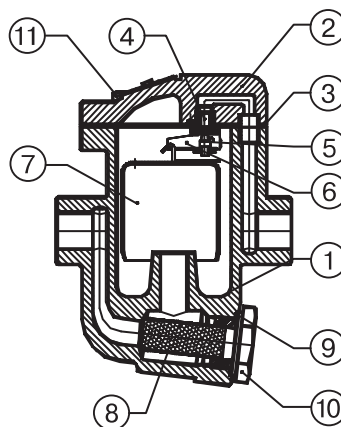
Существующие типы:

с максимальным перепадом давления:

- до 4 бар – IB12-4
- до 8 бар – IB12-8
- до 12 бар – IB12-12

Установка:

горизонтальная



Рекомендуемый коэффициент запаса: при непрерывной работе – 1,2-1,5; при периодической работе – 2.

Пример заказа: IB12-8-020 р/р – (диаметр 20 мм, присоединение резьбовое, макс. ΔP – 8 бар).

Конденсатоотводчик с опрокинутым стаканом IBV12, 3/4"-1"

Применение: работает циклически, т. е. отводит конденсат прерывисто, по мере образования. Стабильно работает при незначительном колебании давления. Для работы КО необходимо заполнение гидрозатвора. Не рекомендуется использовать в системах, допускающих резкое падения давления, из-за возможности потери гидрозатвора вследствие вскипания конденсата. Содержит встроенный сетчатый фильтр. Может обслуживаться без демонтажа с паропровода. Подвержен замерзанию, при установке вне помещений требуется теплоизоляция.

Присоединение: внутренняя резьба BSP.

Технические характеристики

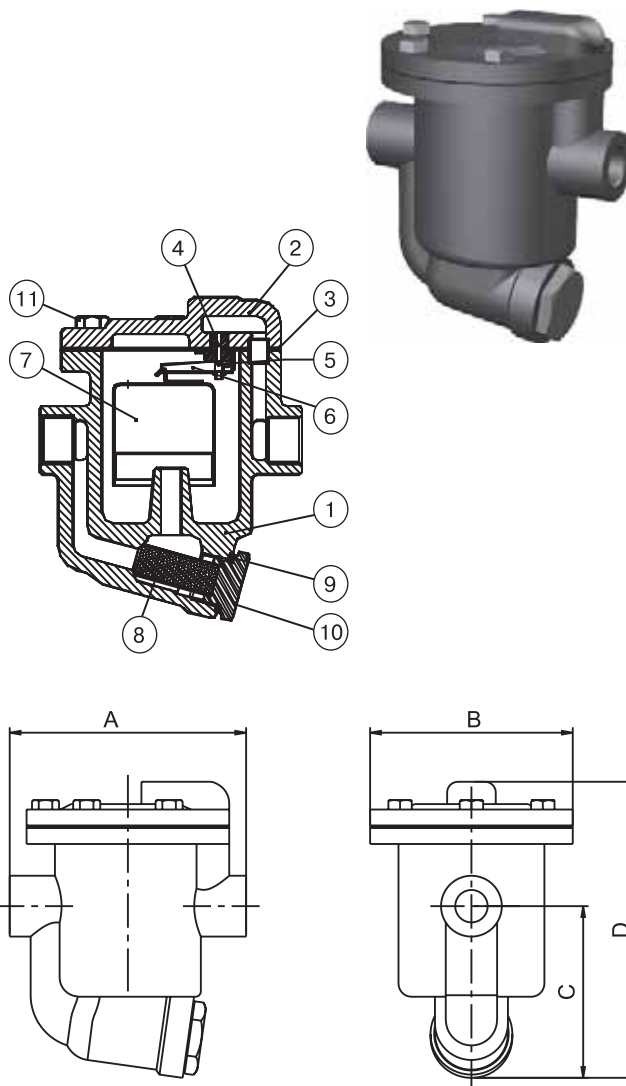
Максимально допустимое давление	16 бар
Максимально допустимая температура	250 °С
Максимальное рабочее давление	14 бар
Максимальная рабочая температура	230 °С
Максимальный перепад давления	4/8/12 бар

Спецификация

1. Корпус	Чугун GGG-40
2. Крышка	Чугун GGG-40
3. Уплотнение	Безасбестовое
4. Седло корпуса	Нерж. сталь AISI 410
5. Клапан	Нерж. сталь AISI 410
6. Рычаг	Нерж. сталь AISI 304
7. Поплавок	Нерж. сталь AISI 304
8. Сетка фильтров	Нерж. сталь AISI 304
9. Уплотнение	316/графит
10. Пробка	Сталь С 22.8
11. Болт	Сталь St.8.8

Габаритные размеры

Ду	Размеры, (мм)				Масса, (кг)
	A	B	C	D	
3/4"	175	150	127	219	7
1"	175	150	127	219	6,9



Расход, (кг/ч)

Тип	Перепад давления, (бар)													
	0,5	1	2	3	4	5	6	7	8	10	11	12	13	15
IBV 12-4	790	1090	1380	1550	1670									
IBV 12-8	520	725	910	1030	1100	1160	1210	1250	1290					
IBV 12-12	410	570	720	810	860	920	950	985	1010	1060	1080	1100	1120	1150

Существующие типы:

с максимальным перепадом давления:

- до 4 бар – IBV12-4
- до 8 бар – IBV12-8
- до 12 бар – IBV12-12

Установка:

горизонтальная

Рекомендуемый коэффициент запаса: при непрерывной работе – 1,2-1,5; при периодической работе – 2.

Пример заказа: IBV12-8-025 р/р – (диаметр 25 мм, присоединение резьбовое, макс. ΔP – 8 бар).

Конденсатоотводчик с опрокинутым стаканом IB30S, 1/2"-1", Ду 15-25

Применение: работает циклически, т. е. отводит конденсат прерывисто, по мере образования. Стабильно работает при незначительном колебании давления. Для работы КО необходимо заполнение гидрозатвора. Не рекомендуется использовать в системах, допускающих резкое падения давления, из-за возможности потери гидрозатвора вследствие вскипания конденсата. Перед конденсатоотводчиком требуется установка фильтра. Может обслуживаться без демонтажа с паропровода. Подвержен замерзанию, при установке вне помещений требуется теплоизоляция.

Присоединение: внутренняя резьба BSP, фланцы по DIN.

Технические характеристики

Максимально допустимое давление	40 бар
Максимально допустимая температура	425 °С
Максимальное рабочее давление	27 бар
Максимальная рабочая температура	380 °С
Максимальный перепад давления	4/8/12/ 17/27 бар

Спецификация

1. Корпус	Сталь С 22.8
2. Крышка	Нерж. сталь AISI 304
3. Уплотнение	Безасбестовое
4. Седло корпуса	Нерж. сталь AISI 410
5. Клапан	Нерж. сталь AISI 410
6. Рычаг	Нерж. сталь AISI 304
7. Стакан	Нерж. сталь AISI 304
8. Фланец	Сталь С 22.8
9. Внутренняя трубка	Нерж. сталь AISI 304
10. Болт	Сталь St.8.8

Габаритные размеры

Ду	Резьба (р/р)			Масса, (кг)	Фланцы (ф/ф)	
	Размеры, (мм)				D, (мм)	Масса, (кг)
	A	B	C			
1/2"	110	125	92	2,3	170	3,8
3/4"	110	125	92	2,3	170	4,3
1"	110	125	92	2,3	180	4,9

Расход, (кг/ч)

Тип	Перепад давления, (бар)																	
	1	2	3	4	5	6	7	8	10	11	12	14	17	20	22	24	27	
IB30-4	280	390	470	530														
IB30-8	190	260	320	360	400	430	460	500										
IB30-12	160	220	260	290	320	360	370	400	440	480	490							
IB30-17	140	180	200	215	225	235	240	250	265	270	275	280	400					
IB30-27	80	100	115	120	125	132	137	140	150	153	155	158	233	240	245	250	255	

Существующие типы:

с максимальным перепадом давления:

- до 4 бар – IB30S-4
- до 8 бар – IB30S-8
- до 12 бар – IB30S-12
- до 17 бар – IB30S-17
- до 27 бар – IB30S-27

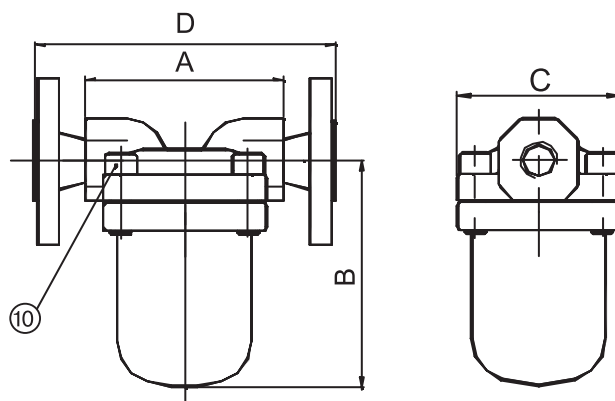
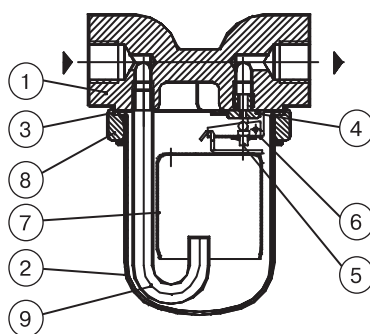
Установка:

горизонтальная

Рекомендуемый коэффициент запаса: при непрерывной работе – 1,2-1,5; при периодической работе – 2.

Существующие типы: IB30S – резьбовое присоединение, IB30SF – фланцевое присоединение.

Пример заказа: IB30SF-27-015 ф/ф – (диаметр 15 мм, присоединение фланцевое, макс. ΔP – 27 бар).



Конденсатоотводчик с опрокинутым стаканом IBS30SS, 1/2"-1", Ду 15-25

Применение: работает циклически, т. е. отводит конденсат прерывисто, по мере образования. Стабильно работает при незначительном колебании давления. Для работы КО необходимо заполнение гидрозатвора. Не рекомендуется использовать в системах, допускающих резкое падения давления, из-за возможности потери гидрозатвора вследствие вскипания конденсата. Перед конденсатоотводчиком требуется установка фильтра. Может обслуживаться без демонтажа с паропровода. Подвержен замерзанию, при установке вне помещений требуется теплоизоляция.

Присоединение: внутренняя резьба BSP, фланцы по DIN.

Технические характеристики

Максимально допустимое давление	40 бар
Максимально допустимая температура	425 °С
Максимальное рабочее давление	27 бар
Максимальная рабочая температура	380 °С
Максимальный перепад давления	4/8/12/ 17/27 бар

Спецификация

1. Корпус	Нерж. сталь AISI 304
2. Крышка	Нерж. сталь AISI 304
3. Седло корпуса	Нерж. сталь AISI 410
4. Клапан	Нерж. сталь AISI 410
5. Рычаг	Нерж. сталь AISI 304
6. Стакан	Нерж. сталь AISI 304
7. Крепеж рычага	Нерж. сталь AISI 304
8. Внутренняя трубка	Нерж. сталь AISI 304

Габаритные размеры

Ду	Резьба (р/р)		Масса, (кг)	Фланцы (ф/ф)	
	Размеры, (мм)			С, (мм)	Масса, (кг)
	А	В			
1/2"	115	125	2,2	150	3,4
3/4"	115	125	2,2	150	4,1
1"	-	-	-	150	4,4

Расход, (кг/ч)

Тип	Перепад давления, (бар)																
	1	2	3	4	5	6	7	8	10	11	12	14	17	20	22	24	27
IBS30SS-4	280	390	470	530													
IBS30SS-8	190	260	320	360	400	430	460	500									
IBS30SS-12	160	220	260	290	320	360	370	400	440	480	490						
IBS30SS-17	140	180	200	215	225	235	240	250	265	270	275	280	400				
IBS30SS-27	80	100	115	120	125	132	137	140	150	153	155	158	233	240	245	250	255

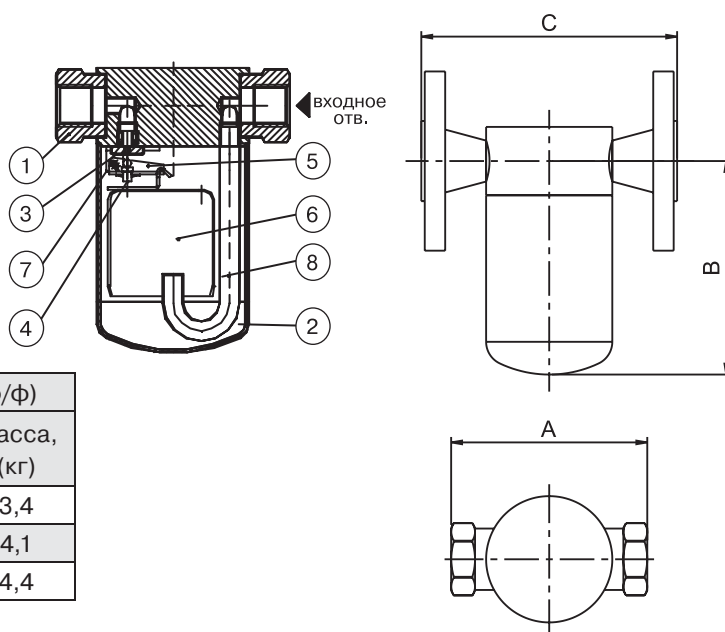
Существующие типы:

с максимальным перепадом давления:

- до 4 бар – IBS30SS-4
- до 8 бар – IBS30SS-8
- до 12 бар – IBS30SS-12
- до 17 бар – IBS30SS-17
- до 27 бар – IBS30SS-27

Установка:

горизонтальная



Рекомендуемый коэффициент запаса: при непрерывной работе – 1,2-1,5; при периодической работе – 2.

Существующие типы: IBS30SS – резьбовое присоединение, IBS30SSF – фланцевое присоединение.

Пример заказа: IBS30SS-17-020 р/р – (диаметр 20 мм, присоединение резьбовое, макс. ΔР – 17 бар).